

Leabhrán Acmhainní don Seomra Rangat Innealtóireacht sa Spás:

Spásairí agus an Stáisiún Spáis Idirnáisiúnta



curious
minds
Discover STEM

Innealtóireacht sa spás: Spásairí agus an Stáisiún Spáis Idirnáisiúnta

Ba iad ruacháin na Gearmáine V-2 (airm a bhí iontu) a bhain amach airde 100 Km ó cionn dromchla an Domhain don chéad uair; Athnaítear an fad seo mar “tosach an spás.” Chuaigh an chéad saitulít ar diathair timpeall an Domhain i 1957 (Saitilítí Rúiseach Sputnik).

Bhí cuil toradh, moncaí, agus madra Rúiseach ag eitilt go spás roimh go ndearna aon duine daonna iarracht ar é a dhéanamh! Ba é Yuri Gagarin, an cosmanáit Rúiseach an chéad duine daonna sa spás. Ó shin, tá mórán spásaire ó tírthe éagsúla tar éis an Domhain a fhithisiú agus tá 24 duine imithe chomh fada leis an nGealach. (Shiúl 12 díobh siúd ar an nGealach).

Is é atá sa Stáisiún Spáis Idirnáisiúnta (SSI) ná saitulít ar chomhéid le páirc peile atá á reachtáil ag Gníomhaireacht Spáis Cheanada, an Eoraip, An tSeapáin, an Rúis agus na Stáit Aontaithe.

Is saotharlann eolaíochta é an SSI agus tá mórán turgnaimh eolaíochta ar siúl ann chomh maith leis na eolaithe atá i bhfeighil orthu. Chuireadh an chéad chuid den SSI sa spás i 1998. Tá daoine difriúla lonnaithe ann ó 2000. Ag am ar bith ó 2000 bhí ar a laighead trúir spásaire ar an SSI. Bíonn foirne de shíor ag teacht agus ag imeacht, agus fanann said, de gnáth, ar feadh cúpla mí.

Cuidíonn Gníomhaireacht Spáis na hEorpa (ESA) leis an SSI agus cuireann sé spásairí ag maireachtáil agus ag obair ann. I measc na spásairí a chuaigh ann le déanaí tá Thomas Pesquet, Tim Peakes, Andreas Mogensen agus Samantha Cristoforetti.

Le haghaidh múinteoirí:

http://esamultimedia.esa.int/multimedia/publications/Getting_ready_for_space_EN/

Curious Minds/ESERO Creat Fiosrúcháin

Téama	Innealtóireacht sa Spás: Spásairí agus an Stáisiún Spáis Idirnáisiúnta
Curacalam	<p>Snáithe: Fuinneamh agus Fórsaí /Ábhair / Aire agus fios timpeallachta Snáithaonad: teas, fórsaí, airíonna agus tréithe ábhair, Ábhar agus athrú Cuspóirí Curacalaim:</p> <ul style="list-style-type: none"> • Modhanna a aithint chun réada a choimeád ... te agus fuar • Iniúchadh a dhéanamh ar chonas a fheidhmíonn fórsaí ar réada • Fios a chothú faoi ... anáil • Scrúdú ar chonas is féidir ábhair a úsáid sa tógáil <p>Forbairt Scileanna: imscrúdú, tomhas, meas, taifeadadh, tuar, dearadh agus déanamh</p>

Téigh i nGleic

An Spreagthóir	Ag Déanamh Iontais	Ag Fiosrú	Nithe ar chóir smaoineamh air Tairg ábhair thacaíochta nithiúla de réir mar is gá.
<p>Samhlaidh tú féin mar spásaire. Conas a bhraitheann tú? (Cad a chaithfeá? Conas a tharraingeofá anáil? Conas a ngluaisfeá?) Suíomh beo an SSI: http://www.esa.int/Our_Activities/Human_Spaceflight/International_Space_Station/Where_is_the_International_Space_Station</p> <p>Íomhánna de spásairí ar bord an SSI http://esero.ie/wp-content/uploads/2015/01/3_8_Feel-like-an-astronaut.pdf</p> <p>Leabhar: <i>The International Space Station</i> by Franklyn M. Branley (ISBN: 978-0-06-445209-0)</p>	<p>Conas is féidir leat macasamhail a dhéanamh den SSI? ESA Kids: Stáisiún Spáis: http://www.esa.int/esa/KIDSen/SpaceStations.html</p> <p>Conas is féidir linn géag róbóch feidhmiúil a thógáil? Conas is féidir linn rudaí a phiocadh suas le géag róbóch? Físeáin den ghéag róbóch in úsáid ar bord an SSI MissiúnX: https://www.youtube.com/watch?v=3pGHf1oRHpg Gníomhaireacht Spáis Ceanada: https://www.youtube.com/watch?v=K7Nvsxc0DKo</p>	<p>Spásulaith réadúil: ESERO 20 le haghaidh ranganna sóisearacha - Conas a dhéanann éadaí cosc ar cailliúnt teasa? - Conas a iompraíonn spásairí soláthair aer? Conas a tógadh an Stáisiún spáis? Ceacht TEDed http://ed.ted.com/lessons/the-incredible-collaboration-behind-the-international-space-station-tien-nguyen agus Tealamh SSI don Bhunoideachais http://esamultimedia.esa.int/docs/prim-edukit/en/PrimEduKit_ch3_en.pdf structúir na módúil san áireamh</p> <p>Déan iarracht rudaí éagsúla a phiocadh suas le cipíní itheacháin, le géag róbóch: ESERO 60 http://esero.ie/wp-content/uploads/2015/01/60_A-robot-arm.pdf Ceannasóir Géag Ceanada https://trainlikeanastronaut.org/sites/default/files/A-Robotic-Arm-Student-and-Teacher.pdf Déan gach géag róbóch, scrúdaigh conas a oibríonn siad, ansin smaoinigh ar chonas is féidir an dearradh a fheabhsú.</p>	

Imscrúdaigh: Déan Mionsamhail den SSI

Ceist Tosaigh	Ag Tuar	Ag Déanamh an Imscrúdaithe	Ag Roinnt: Léirmhíniú ar na Sonraí/na Torthaí
Cad é an slí is fearr chun mionsamhail den SSI a dhéanamh?	Roghnaigh bunábhair agus mínigh cén fáth go bhfuil siad oiriúnach.	Déan mionsamhail den stáisiún spáis.	Déan comparáid idir an mionsamhail agus pictúirí/léaráidí den SSI.

Curious Minds/ESERO Creat Fiosrúcháin

Imscrúdaigh: Géaga Róbócha

Ceist Tosaigh	Ag Tuar	Ag Déanamh an Imscrúdaithe	Ag Roinnt: Léirmhíniú ar na Sonraí
<p>Conas a fheidhmíonn géag róbóch? Conas is féidir an dearadh a fheabhsú?</p> <p>An déanann uimhir na teanntóga /suiomh na biorráin /ábhar as a bhfuil na teanntóga déanta aon difríocht?</p>	<p>Tuar oiriúnach don athróg atá faoi scrúdú, le míniú cuí.</p> <p><i>“Measaim gur chóir na teanntóga a dhéanamh as adhmaid ionas nach lúbfadh said.”</i></p>	<p>Déan athrú ar dearadh na géaga ionas gur féidir leo breis ábhair a phiocadh suas nó raon oibre níos leithne a bheith acu nó ...</p> <p>Léirigh na torthaí i bhfoirm tábla, graf nó léaráid</p>	<p>Déan comparáid idir a dtorthaí féin agus torthaí daoine eile.</p> <p>Mínigh na torthaí a fuaireadar...</p>

Imscrúdaigh: Ceannasóir Chinn

Ceist Tosaigh	Ag Tuar	Ag Déanamh an Imscrúdaithe	Ag Roinnt: Léirmhíniú ar na Sonraí
<p><i>Cad é an tábhar is fearr le haghaidh na dol? An chóir dóibh bheith teann nó scaoilte? Cén cruth ar féidir leis an gceannasóir chinn greim a bhreith air? Cad é an rud is troime ar féidir leis a phiocadh suas? ...</i></p>	<p>Tuar oiriúnach don athróg atá faoi scrúdú, le míniú cuí.</p> <p><i>“Measaim gur chóir na dol a dhéanamh as dorú iascaireachta mar bheadh sé solúbtha.”</i></p>	<p>Déan athrú ar dearadh an ceannasóir chinn agus déan tástáil air.</p> <p>Léirigh na torthaí i bhfoirm tábla nó graf.</p>	<p>Déan comparáid idir na torthaí a fuaireadar agus torthaí daoine eile.</p> <p>Mínigh na torthaí a fuaireadar...</p>

Glac an Chéad Chéim Eile

An Fhoghlaim a Chur i bhFeidhm	Naisc a Dhéanamh	Gníomhaíochtaí Machnamhacha
<p>Conas mar a théann sé i bhfeidhm ar dhaoine a bheith i spás? Mothaigh mar a mhothaíonn spásaire: ESERO 38 http://esero.ie/wp-content/uploads/2015/01/38_Feel-like-an-astronaut.pdf</p> <p>Cúig slí ina mbíonn éifeacht ag an dtaisteal sa spás ar an gcolainn dhaonna https://www.youtube.com/watch?v=HSrVO5C9kwQ</p> <p>Samhlaidh mar Spásaire: Gníomhaíochtaí ón dTrealamh SSI don Bhunoideachais Caibidil 1, pdf ar fáil: http://esamultimedia.esa.int/docs/primedukit/en/PrimEduKit_ch1_en.pdf</p> <p>Tóg Gairdín Buidéil http://blackrockec.ie/node/130</p> <p>Déan líne ama de gníomhaíochtaí Spásaire (Bain úsáid as foinsí ar an idirlíon chun na príomheachtraí a aimsiú nó féach ar <i>History Windows on the World 3rd class (EDCO)</i>)</p> <p>Tá mórán smaointí le fáil sa leabhrán DPSM/ESERO Journey into Space: http://www.primaryscience.ie/media/pdfs/journey_into_space_resource_booklet.pdf</p>		

Machnamh

Cad iad na nithe ar éirigh go maith leo? An athróinn an ghníomhaíocht seo?

An ndeachaigh na daltaí i ngleic leis an gceacht? Cad iad na ceisteanna a chuir na daltaí?

An bhféadfaí imscrúduithe eile a dhéanamh ag leanúint ar aghaidh ón gceann seo?

An féidir linne tabhairt faoi cheann ar bith acu?



**BLACKROCK
CASTLE
OBSERVATORY**
THE SPACE FOR SCIENCE

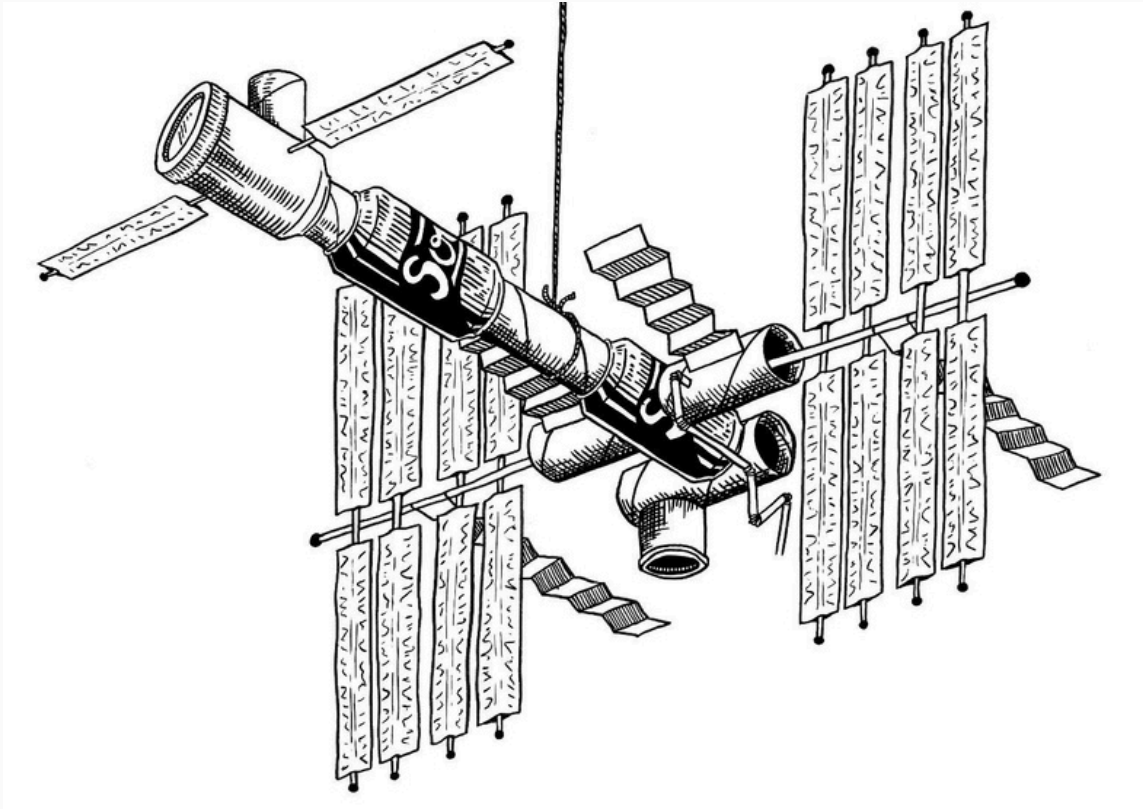


**Taighde Éireann
Research Ireland**



SPACE WEEK

Our Planet • Our Space • Our Time



An Stáisiún Spás Idirnáisiúnta i 2010, feicithe ón spástointeálaí Endeavour

Aitheantas do: NASA

Géagroóbóch

Ábhair/trealamh:

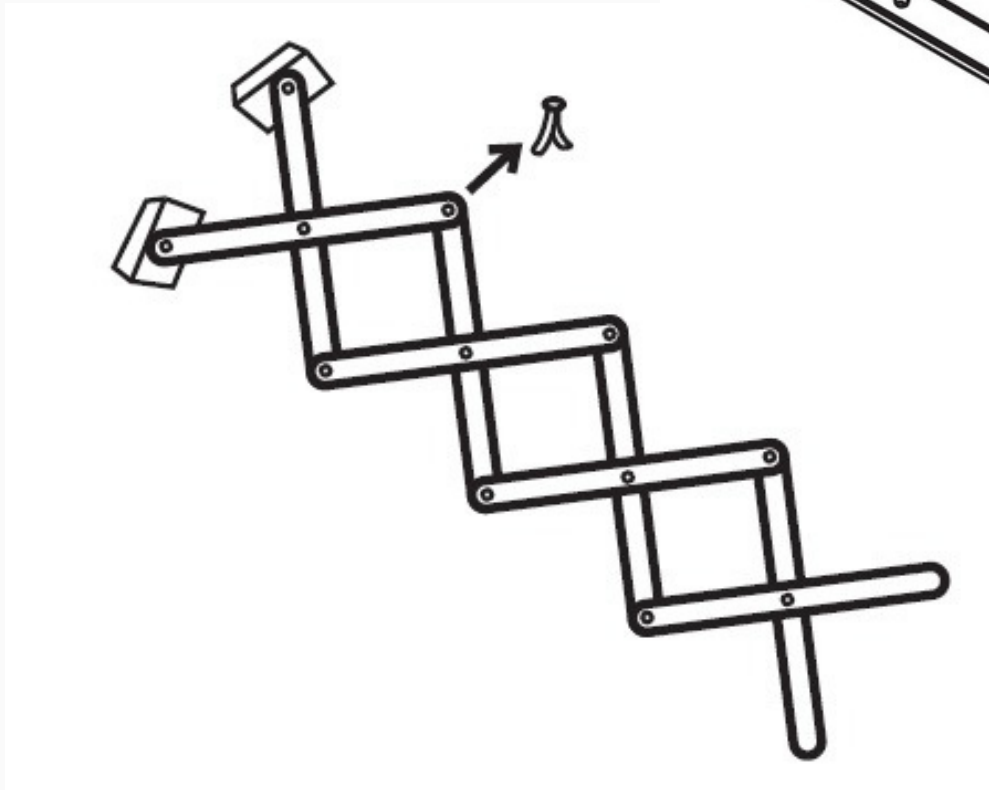
Maidí líreacháin nó stiallanna

chairtchlár

Pollaire

Fáiscíní práis

Cuimleáin



Conas a bhféadfá feabhas a chur ar an ngéag róbóch go bhfeidhmeódh sé níos fearr? Cad a tharlaíonn má dheineann tú é níos faide? Nó níos giorra? An bhfuil sé níos éasca bheith ag obair le géag róbóch fada nó gearr?

Cad eile a bhféadfá a úsáid – seachas cuimleáin – le haghaidh na greimeadóirí?

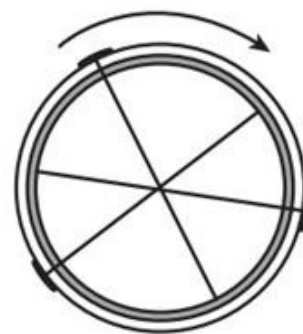
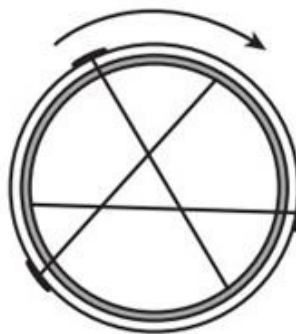
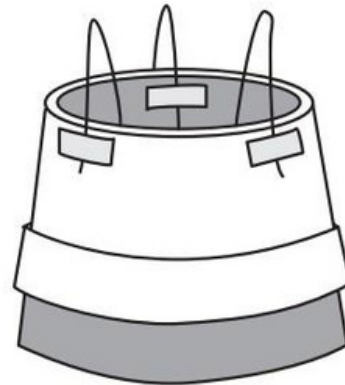
Bain roinnt do na bioráin scoilte. An bhfeidhmíonn an géag róbóch fós?

Géagceanada2 Ceannasóir Chinn

Ábhair/trealamh:
2 cupáin styrofoam
Scian plaisteach
Téad / dorú iascaireachta/snáth
Téip



Aitheantas do:
ESA/NASA



SÚÍOMH OSCAILTE

CAS AN CUPÁN SEACHTAIREACH

LEAN AG CASADH CHUN NA DOL
A DHÚNADH

Oiriúnaithe ó: <https://www.scienceworld.ca/resources/activities/canadarm-end-effector> agus chuid de
MISSION X: Traenáil mar a dhéanfadh Spásaire